

## *Infiltreren van waterplassen in de tuin*

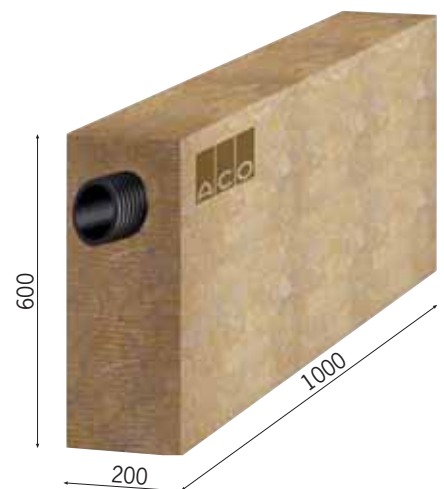
### **ACO RainBloxx 600 Line**

#### **Hoe werkt het?**

Bevindt zich in uw tuin een plek waar water altijd het langst blijft staan? Dan heeft de bodem daar te weinig vermogen om water op te kunnen nemen. Plaats één of enkele ACO RainBloxx. Met een water opnemend vermogen van 115 liter/m wordt regenwater tijdelijk opgenomen en in een periode van droogte weer aan de grond afgegeven

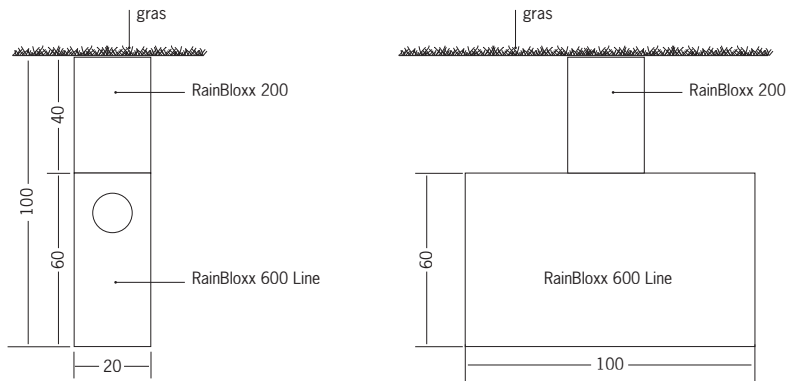
#### **Hoeveel RainBloxx 600 Line heb ik nodig?**

Het aantal RainBloxx 600 Line en RainBloxx 200 dat je toe gaat passen is afhankelijk van de waargenomen overlast. Is de overlast plaatselijk dan is het waarschijnlijk voldoende om 1 RainBloxx 600 Line in te graven en 1 RainBloxx 200 er verticaal op te plaatsen voor het transport van regenwater naar de diepere grondlaag



[www.aco-easygarden.nl](http://www.aco-easygarden.nl)

## Oplossen van regenplassen in het gazon



### Hoe pas je de RainBloxx 600 Line toe?

- Graaf een smalle sleuf met een lengte van 120 cm en een diepte van 100 cm op de plaats waar je het meest overlast hebt.
- Plaats de RainBloxx Line 600 op de bodem en vul aan met oorspronkelijke tuinaarde, verdicht deze goed.
- Plaats hierboven 40 cm RainBloxx 200 tot net onder oppervlak tuin. Deze zorgt voor verticaal transport van regenwater.
- Vul goed aan met tuinaarde en verdicht deze.
- Dek de RainBloxx af met een grasplag.

RainBloxx 600 Line kan eenvoudig met een zaag afgekort worden.

[www.aco-easygarden.nl/producten/infiltratie/rainbloxx/rainbloxx-600-line](http://www.aco-easygarden.nl/producten/infiltratie/rainbloxx/rainbloxx-600-line)