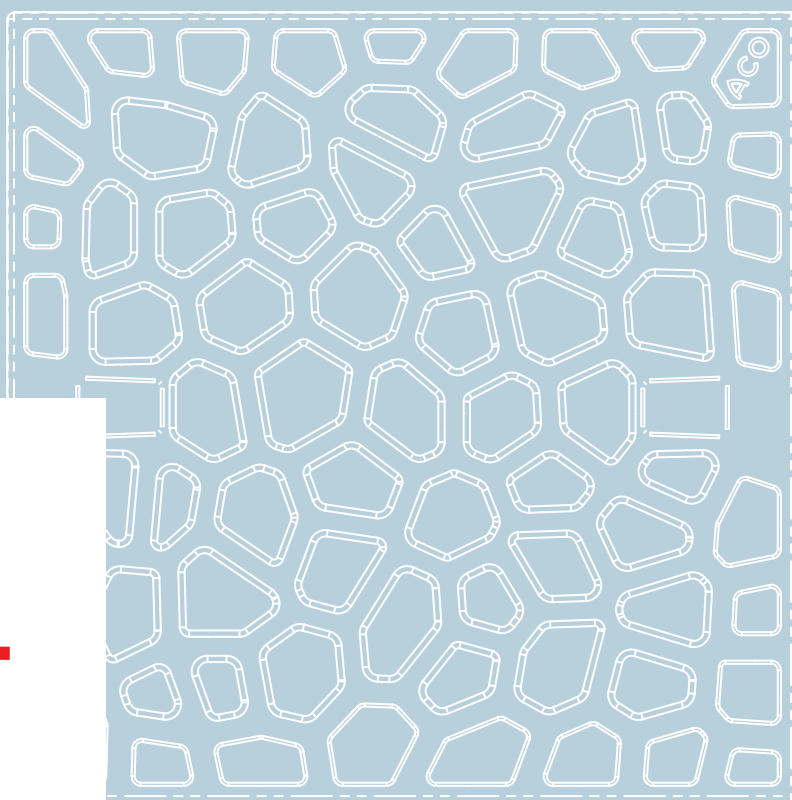
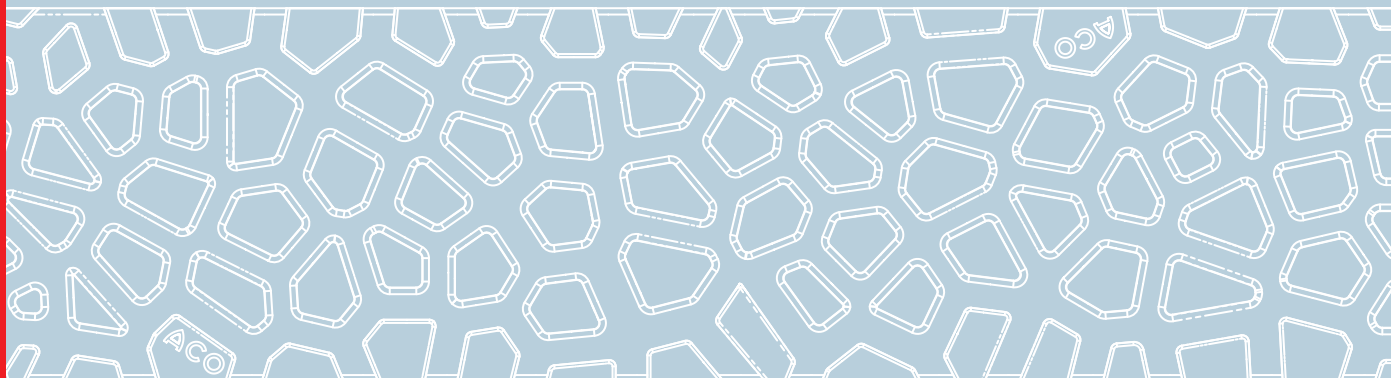


Programmaoverzicht geldig vanaf 01.2024



P24

ACO House&Garden

Regenwater verdient beter



Inhoudsopgave

	pagina
01 ACO Schoonloper Een ACO Schoonloper is een deurmat voor buiten die vlak is ingebouwd in de bestrating. Daarbij past een duurzame mat in de vorm van een rooster, rubberstrips of tapijstroken eventueel gecombineerd met borstels. Deze mat blijft altijd op zijn plaats liggen. Praktischer en mooier bestaat niet!	4
02 ACO Highline De ACO Highline is een goot die langs een gevel of pui wordt geplaatst, hiermee heeft u nagenoeg geen last van opspattend water. Opgevangen water wordt in de grond geïnfiltreerd. Dit scheelt veel schoonmaakwerk en ergernis!	6
03 ACO lijnafwatering en afwateringsputten ACO Euroline goten hebben een polymeerbetonnen gootelement. De Hexaline range heeft een kunststof gootelement. Zowel de Euroline als de Hexaline zijn leverbaar met een groot aantal verschillende roosters en opzetstukken. De MultiDrain is een klasse D roostergoot voor toepassing op eigen terrein. Ook bij het afvoerputten programma kan gekozen worden uit polymeerbeton of een kunststof uitvoering.	8
04 ACO Afkoppelen Afkoppelen van regenwater is van groot belang om enerzijds het riool te ontlasten en anderzijds het schone water nuttig en duurzaam te gebruiken. Afkoppeling kan gerealiseerd worden door gebruik te maken van infiltratieputten, -platen, -units en oppervlakinfiltratie. ACO heeft voor iedere toepassing een oplossing waarbij uw terras, dak of oprit eenvoudig afgekoppeld kan worden.	23
05 ACO regenwatergebruik De ACO regenwatertank is bij uitstek geschikt om water van het dak in op te vangen om het later te gebruiken. Een investering die steeds meer loont. Het opgevangen regenwater bevat namelijk nauwelijks kalk en heeft een ideale temperatuur en dat is doorgaans veel beter voor de planten, bovendien laat het geen hardnekkige "kringen" achter bij schoonmaakwerkzaamheden.	28



ACO House&Garden lijnafwatering is voorzien van CE-markering met prestatieverklaring. DoP prestatieverklaringen zijn beschikbaar via: <http://dop.aco.com>.



Uitsluitend beloopbaar



Terrassen en particuliere opritten, die niet intensief door personenauto's worden bereden.



Particuliere opritten voor personenauto's, die dagelijks frequent bereden worden en voor personenauto's.



Openbare wegen en parkeer terreinen met dynamische belasting (ook rijbanen met laad- en losverkeer in voetgangerszones).

01

ACO Schoonloper

In bestrating in te bouwen deurmat voor buiten* met vuilopvang.
Mogelijkheid voor aansluiting van afvoer Ø110 mm.

Schoonloperonderbak polymeerbeton met geïntegreerde kunststof randbescherming

Omschrijving	lengte mm	breedte mm	hoogte mm	kg/stuk	VPE	Artikel nr.
onderbak	600	400	80	11	20	3003044
onderbak	600	600	80	14	20	3003043
onderbak	750	500	80	17	20	3003042
onderbak	1000	500	80	23	20	3003041

Accessoires

koppelstuk onderbak						3003279
afwateringsaansluiting standaard bladvanger				0,2	25	3005092

De accessoires voor de polymeer betonnen schoonloper passen niet op de kunststof uitvoering.

Schoonloperonderbak Light van kunststof

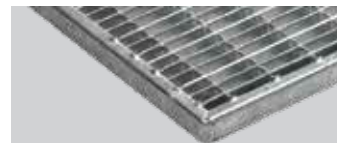
onderbak	600	400	75	1,4	72	82400
----------	-----	-----	----	-----	----	-------



Schoonloperonderbak Light

Roosters en matten voor Schoonloper

Omschrijving	lengte mm	breedte mm	hoogte mm	kg/stuk	VPE	Artikel nr.
maasrooster 30x10 mm verzinkt staal	600	400	20	3,7	160	2020983
	600	600	20	5,6	160	3003270
	750	500	20	6	80	2020984
	1000	500	20	8,1	80	3003269
aluminium mat met tapijstroken, antraciet	600	400	20	3	100	3008432
	600	600	20	4,5	100	3008311
	750	500	20	4,6	50	3008434
	1000	500	20	6,2	20	3008435
aluminium met cassetteborstel	600	400	20	3,5	100	3012742
	600	600	20	5,2	100	3012743
	750	500	20	5,4	1	3012744
	1000	500	20	7,2	1	3012745
aluminium mat met rubberstroken, zwart	600	400	20	3,2	80	3008433
	600	600	20	4,8	80	3008310
	750	500	20	4,9	50	3008437
	1000	500	20	6,7	50	3008441



Maasrooster 30x10



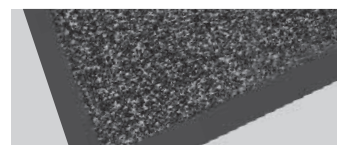
Mat met tapijstroken, antraciet



Mat met cassetteborstels, zwart



Mat met rubberstroken, zwart



Droogloop mat

Droogloper

droogloper antraciet	600	900				19081
droogloper zwart	600	900				19084

NIEUW!

ACO Schoonloper



02

ACO Highline

Beloopbaar afwateringssysteem voor gebruik bij deuren, schuifpuien en ramen tot de grond. Breedte inwendig ca. 120 mm.

ACO Highline gootelement van verzinkt staal incl. 2 koppelstukken

Omschrijving	lengte mm	breedte mm	hoogte mm	kg/stuk	VPE	Artikel nr.
gootelement	2000	120	50	3,1	-	320094
gootelement	1000	120	50	1,5	-	320095
gootelement	500	120	50	0,7	-	320096

Eindplaten en koppelstukken van verzinkt staal

eindplaat*				0,1	-	320097
koppelstuk elementen				0,02	-	320123

Rooster**

maasrooster 30/10	1000	118		2,3	-	310310
maasrooster 30/10	500	118		1,5	-	310311

ACO Highline gootelement RVS

gootelement	2000	120	50	3,1	-	320102
gootelement	1000	120	50	1,5	-	320103
gootelement	500	120	50	0,7	-	320104

Eindplaten en koppelstukken van RVS

eindplaat*				0,1	-	320105
koppelstuk elementen (standaard wordt een highline groot geleverd met koppelstukken)				0,02	-	320122

Rooster**

maasrooster 30/10	1000	118		2,3	-	310312
maasrooster 30/10	500	118		1,5	-	310313

* Bij een eindplaat is ook een koppelstuk nodig

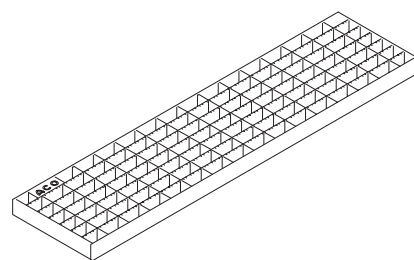
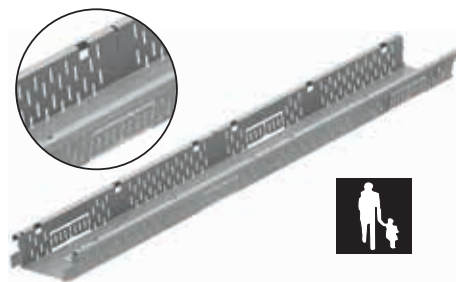
** Optioneel zijn andere roosters te gebruiken. zie pagina 15 roosters Euroline/Hexaline/ Highline

LET OP! Geotextiel toepassen om inspoelen van zand te voorkomen (niet meegeleverd).

Zie ook drempelloos bouwen op pagina 18 (sleufgoot)



Toepassing schuifpui



maasrooster



eindplaat



koppelstuk

Behalve de standaard maasroosters ook andere roosters toepasbaar, zie pag. 15.

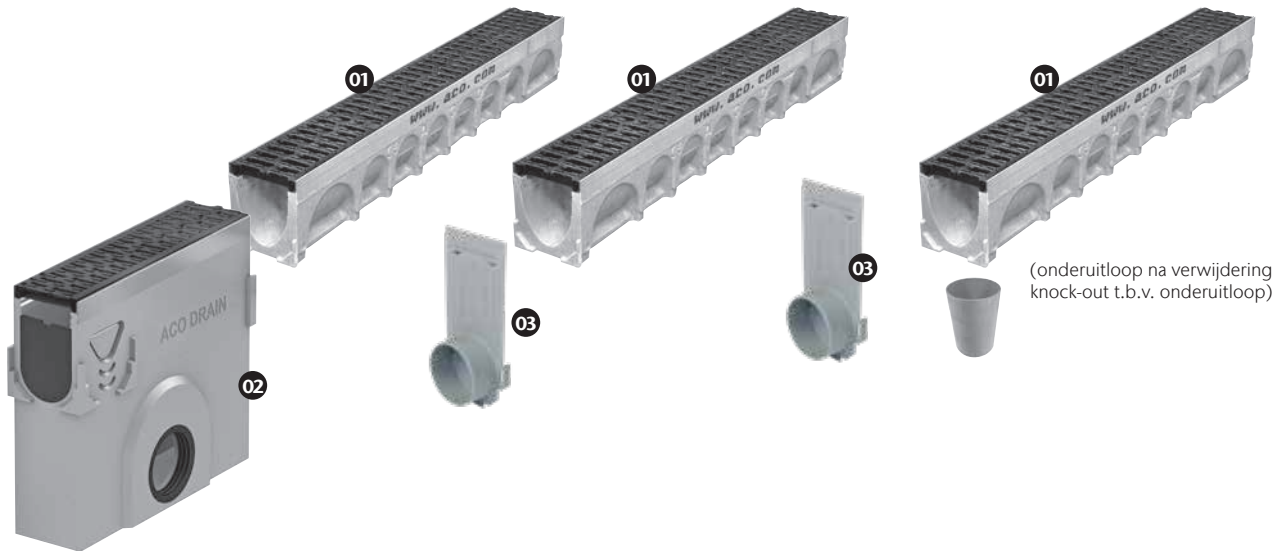
03 ACO MultiDrain systeemopbouw (belastingsklasse D400)

De ACO MultiDrain is een robuust, maatvast polymeerbetonnen gootsysteem bedoeld voor de zwaardere toepassingen t/m D400 zoals bij een loods aan huis of gebruik van een tractor op eigen terrein. Het systeem wordt standaard geleverd inclusief een gietijzeren rooster en een verzinkt stalen randbescherming en Drainlock® roosterbevestiging. De lijnafwatering kan worden aangesloten op het riool maar ook op een infiltratiesysteem. Dit draagt bij aan een goede waterhuishouding in de tuin. De MultiDrain kan worden uitgevoerd met een vuilvanger bij toepassingen waar regelmatig vuil, zand of blad wordt verwacht.

A ACO MultiDrain met vuilvanger

B ACO MultiDrain met zijuitloop

C ACO MultiDrain met onderuitloop



(onderuitloop na verwijdering knock-out t.b.v. onderuitloop)

ACO lijnafwatering en afwateringsputten



- hoge belastingsklasse D400
- gietijzeren rooster
- knock-out onderuitloop Ø110/160 mm

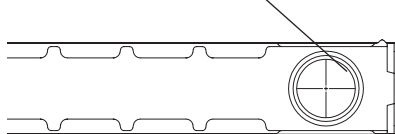


- hoge belastingsklasse D400
- gietijzeren rooster
- knock-out onderuitloop Ø110/160 mm

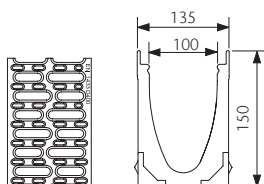
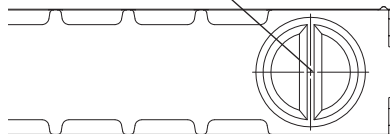


- hoge belastingsklasse D400
- gietijzeren rooster
- knock-out onderuitloop Ø110/160 mm

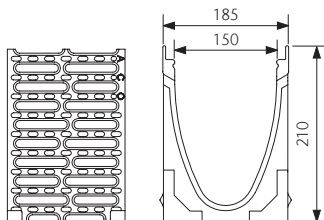
knock-out Ø110 mm



knock-out Ø160 mm



MultiDrain 100



MultiDrain 150

LET OP:

Om de belasting klasse D400 te behalen is een inbouw in beton met een hoge sterkte (geen stampbeton) vereist. Raadpleeg ook onze inbouwhandleiding!

03**ACO MultiDrain**

Polymeerbeton goot inclusief gietijzeren sleufrooster

ACO MultiDrain MD 100

Omschrijving	foto	lengte mm	hoogte mm	kg/ stuk	VPE	Artikel nr.
gootelement MD 100, incl. rooster*		1000	150	21,6	28	303206
vuilvanger Ø110 mm, incl. rooster en kunststof emmer		500	450	29,3	8	303209

*(knock-out voor verticale uitloop, Ø110 mm)

Eindplaten (kunststof)

multifunctionele eindplaat met uitloop Ø110 mm				0,7	6	23404
--	---	--	--	-----	---	-------

ACO MultiDrain MD 150

gootelement MD 150, incl. rooster*		1000	210	34,4	20	303213
vuilvanger Ø160 mm, incl. rooster en kunststof emmer		500	610	44,2	8	303219

*(knock-out voor verticale uitloop, Ø160 mm)

Eindplaten (kunststof)

multifunctionele eindplaat met uitloop Ø160 mm				2,3	6	23159
--	---	--	--	-----	---	-------

Toebehoren

roosterhaak ACO House&Garden				0,2	5	03429
------------------------------	--	--	--	-----	---	-------

LET OP:

Bij rieten en groene daken zonder dakgoot is het advies om **GEEN** verzinkt staal of gietijzer rooster toe te passen omdat deze daken agressieve stoffen als zuren en basen uitlogen, die het rooster aantasten.

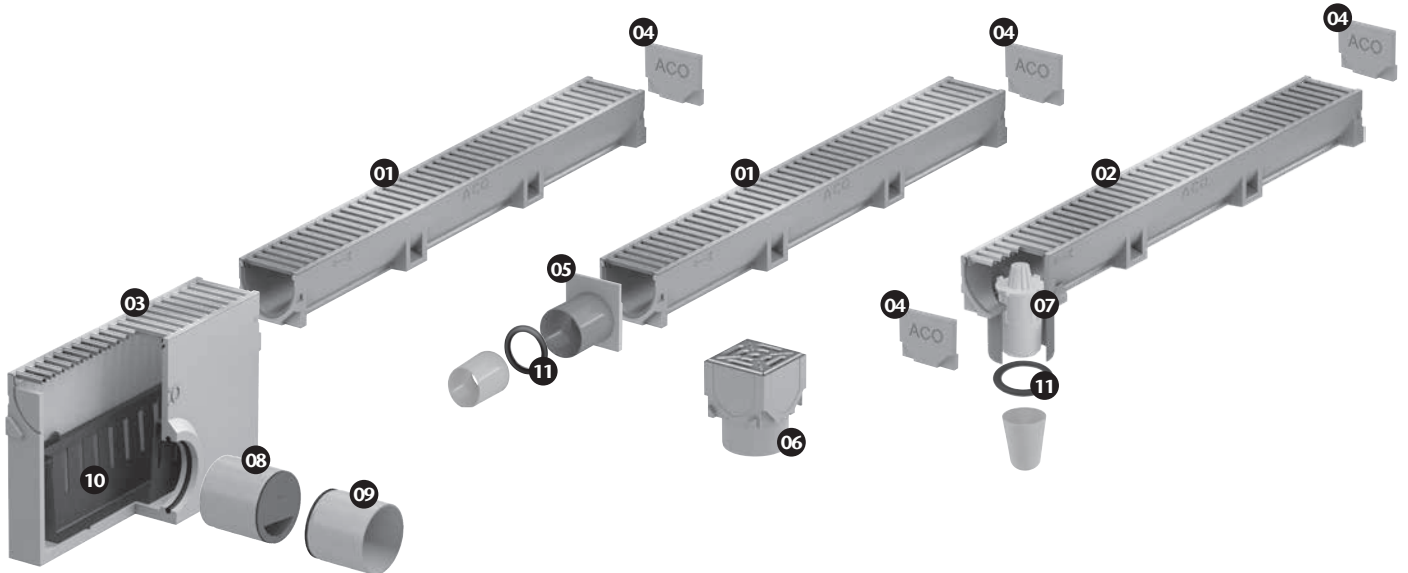
03 ACO Euroline systeemopbouw

De ACO Euroline bestaat uit een compleet assortiment robuuste, maatvastе polymeerbetonnen goten (aansluiting Ø110mm) en toebehoren. Het systeem wordt standaard geleverd inclusief een verzinkt stalen rooster. Het is mogelijk de goot te combineren met andere roosters, ACO Slotline sleufopzetstukken of de ACO LEDline (zie verder in deze prijslijst). Lijnafwatering kan worden aangesloten op het riool maar ook op een infiltratiesysteem. Dit draagt bij aan een goede waterhuishouding in de tuin. Het Euroline gootsysteem met een vuilvanger heeft de voorkeur in gevallen waar regelmatig vuil, zand of blad wordt verwacht. De ACO Euroline H60 (Euroline goot met of zonder zijuitloop) wordt toegepast bij een minimale inbouwdiepte (zie blz. 13)

A ACO Euroline met vuilvanger

B ACO Euroline met zijuitloop

C ACO Euroline met onderuitloop



ACO lijnafwatering en afwateringsputten



- goed te onderhouden
- leverbaar met stankslot
- eindplaten polymeerbeton of kunststof
- tot 20 meter strenglengte per uitloop

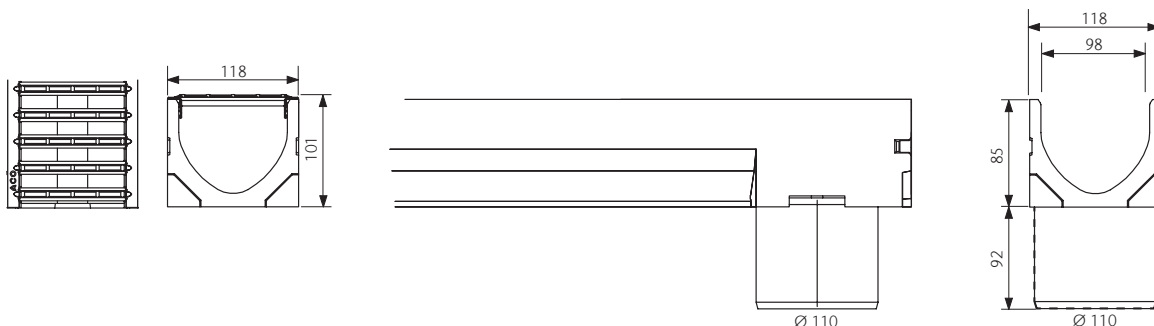


- ondiepe aansluitmogelijkheid
- eindplaten polymeerbeton of kunststof
- ringrubber, eenvoudige verjonging naar Ø75/80mm
- tot 5 meter strenglengte per uitloop



- leverbaar met stankslot
- eindplaten polymeerbeton of kunststof
- ringrubber, eenvoudige verjonging naar Ø75/80mm
- tot 10 meter strenglengte per uitloop
- combinatie met riolsifon mogelijk

10



03

ACO Euroline

Polymeerbeton goot inclusief verzinkt stalen sleufrooster

**ACO Euroline 2.0 H100**

Omschrijving	foto	lengte mm	hoogte mm	kg/stuk	VPE	Artikel nr.
gootelement, incl. vz.st. sleufrooster	01	1000	101	8,5	60	3003693
gootelement, incl. vz.st. sleufrooster		500	101	4,3	60	3003694
gootelement incl. vz.st. sleufrooster, onderuitloop Ø110mm	02	1000	101	8,5	12	3003695
vuilvanger, incl. vz.st. rooster en vuilvangemmer	03	500	300	12	12	3003696

Goten zonder roosters zijn terug te vinden op pag. 14 bijbehorende roosters op pag. 15

NIEUW!
NIEUW!
NIEUW!
NIEUW!

Eindplaten Euroline H100 (polymeerbeton of kunststof)

eindplaat polymeerbeton	04	15	97	0,4	50	38504
eindplaat polymeerbeton met PVC zijuitloop Ø110 mm	05	15	150	0,55	7	38505
universele eindplaat kunststof t.b.v. ACO Hexaline en ACO Euroline		6	79/97	0,1	50	319288
universele eindplaat kunststof met PVC en uitloop Ø110 mm t.b.v. ACO Hexaline en ACO Euroline		6	135	0,1	8	319289

Hoekstuk Euroline H100 (kunststof) met voorvorming onderuitlaat

hoekstuk met gietijzer rooster	06	118	97	0,9		47010
hoekstuk met verzinkt stalen rooster	06	118	97	0,50		47011

ACO Euroline H60

gootelement, incl. vz.st. sleufrooster	01	1000	60	6,2	60	416922
gootelement, incl. vz.st. sleufrooster, onderuitloop Ø110mm	02	1000	60	6,2	12	416923
vuilvanger, incl. vz.st. rooster en vuilvangemmer	03	500	300	12	12	38703

Goten zonder roosters zijn terug te vinden op pag. 14 bijbehorende roosters op pag. 15

Eindplaten Euroline H60 (polymeerbeton)

eindplaat polymeerbeton	04	15	55	0,5	50	810200
eindplaat polymeerbeton met PVC zijuitloop Ø60 mm	05	15	55	0,4	50	810201

Toebehoren

stankslot /zeef PP wit 2 delig, onderuitloop Ø110 mm	07			0,1	12	01666
stankslot voor vuilvanger, uitloop Ø110 mm	08			0,2	12	01684
rioolsifon Ø110mm PVC te gebruiken in combinatie met Hexaline onderuitloop			270	1	10	20024091
aansluitstuk PVC Ø110 mm	09			0,2	5	01554
roosterhaak ACO House&Garden				0,2	5	03429
vuilvangemmer kunststof voor vuilvanger (vervangingsdeel)	10				12	01682
ACO Hexa ringrubber t.b.v spie Ø110 verloop naar Ø75/80 mm	11				10	19287-1

LET OP:

Bij rieten en groene daken zonder dakgoot is het advies om **GEEN** verzinkt staal of gietijzer rooster toe te passen omdat deze daken agressieve stoffen als zuren en basen uitlogen, die het rooster aantasten.

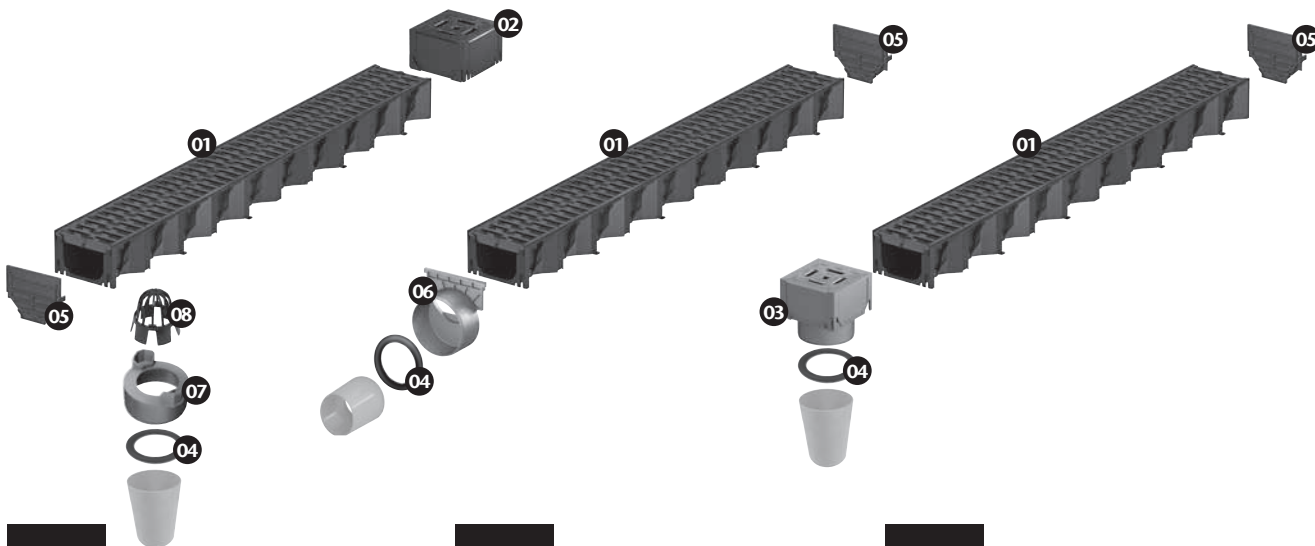
03 ACO Hexaline systeemopbouw

De ACO Hexaline bestaat uit een kunststof gootelement met een Ø110 mm aansluiting die makkelijk is te verwerken en breed toepasbaar is. Het systeem wordt geleverd inclusief een verzinkt stalen- of kunststof rooster. Het is mogelijk de goot te combineren met andere roosters of ACO Slotline sleufopzetstukken. Deze lijnafwatering kan worden aangesloten op het hemelwaterriool maar ook op een infiltratiesysteem wat bijdraagt aan een goede waterhuishouding in de tuin.

A ACO Hexaline met rooster en onderuitloop

B ACO Hexaline met zijuitloop

C ACO Hexaline met rooster en onderuitloop door toepassing van hoek/inspectie element



- Spie aansluitmogelijkheden d.m.v. aansluitset
- Ringrubber, eenvoudige verjonging naar Ø75/80mm
- Tot 8 meter strenglengte per uitloop

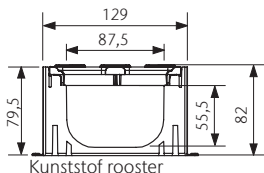
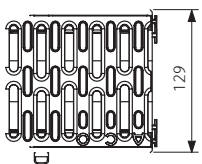
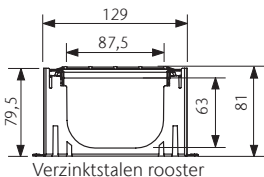
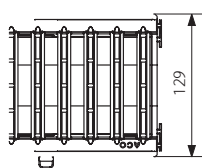


- Ondiepe aansluitmogelijkheden
- Ringrubber, eenvoudige verjonging naar Ø75/80mm
- Tot 5 meter strenglengte per uitloop



- Hoek-, inspectie element met en zonder Ø110mm spie
- Ringrubber, eenvoudige verjonging naar Ø75/80mm
- Tot 8 meter strenglengte per uitloop
- Combinatie met riolsifon mogelijk

ACO lijnafwatering en afwateringsputten



03

ACO Hexaline

Kunststof goot inclusief kunststof- of verzinkt stalen sleufrooster

**ACO Hexaline**

Omschrijving	foto	lengte mm	hoogte mm	kg/stuk	VPE	Artikel nr.
gootelement zwart, incl. zwart kunststof rooster	01	1000	82	1,5	72	319210
gootelement zwart, incl. vz.st. sleufrooster		1000	81	2	72	319213

Eindplaten

universele eindplaat kunststof t.b.v. ACO Hexaline en ACO Euroline	05	-	82	0,2	50	319288
universele eindplaat kunststof met PVC en zijuitloop Ø110 mm t.b.v. ACO Hexaline en ACO Euroline	06	-	82	0,3	8	319289
ACO Hexaline eindplaten set, onderuitloop Ø110 mm en bladkorf	2x 05 07 08			0,1	15	319287

Toebehoren

hoekelement zwart, incl. zwart kunststof rooster	02	126 x 126	82	0,2	10	19280
hoekelement zwart, incl. zwart kunststof rooster met Ø110mm spie onderuitloop	03	126 x 126	125	0,3	10	19559
rioolsifon Ø110mm PVC te gebruiken in combinatie met Hexaline onderuitloop	09	Ø110	270	1	10	20024091
zandvanger Ø110	10	Ø110	250	0,32	10	19558
roosterhaak ACO House&Garden				0,2	5	03429
ACO Hexa ringrubber t.b.v. spie Ø110, verloop spie Ø110 naar Ø75/80mm	04			0,1	10	19287-1

**ACO HexDrain Garagepack**

kunststofgoot met kunststof rooster

3 gootelementen van 1 meter met eindplaten, bladvanger en onderuitloop spie Ø 110 mm	3000	82	5	24	319000
--	------	----	---	----	--------

LET OP:

Bij rieten en groene daken zonder dakgoot is het advies om **GEEN** verzinkt staal of gietijzer rooster toe te passen omdat deze daken agressieve stoffen als zuren en basen uitlogen, die het rooster aantasten.

03 ACO Euroline / ACO Hexaline

Roosterkeuze te combineren met Euroline en Hexaline goot

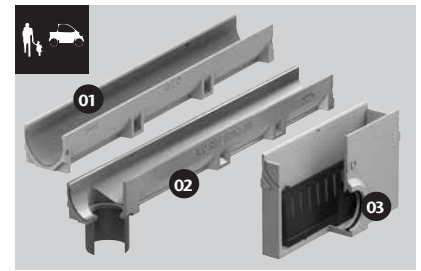
ACO Euroline 2.0 H100 gootelement zonder rooster

(zie blz. 10 voor systeemopbouw en blz. 15 voor de roosters)

NIEUW!
NIEUW!
NIEUW!
NIEUW!

Omschrijving	foto	lengte mm	hoogte mm	kg/stuk	VPE	Artikel nr.
gootelement	01	1000	97	6,65	60	3003669
gootelement		500	97	3,4	60	3003691
element met onderuitloop Ø 110 mm	02	1000	97	6,8	12	3003692
vuilvanger Ø110 mm*	03	500	300	11,8	12	3003672

* niet geschikt voor de Euroline H60

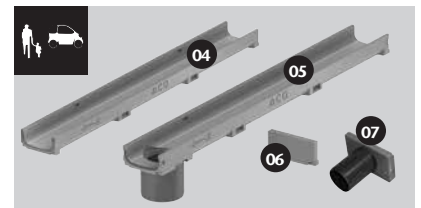


ACO Euroline H100

ACO Euroline H60 gootelement zonder rooster

het lage alternatief voor de Euroline goot

gootelement	04	1000	55	5,2	60	810000
element H60 met onder uitloop Ø110mm	05	1000	55	5,2	16	810010
eindplaat blind	06		55	0,5	50	810200
eindplaat Ø60 uitloop	07		55	0,4	50	810201



ACO Euroline H60

ACO Hexaline gootelement zonder rooster

(zie blz. 12 voorsysteemopbouw en blz. 15 voor de roosters)

gootelement	08	1000	79,5	0,75	72	319200
-------------	----	------	------	------	----	--------

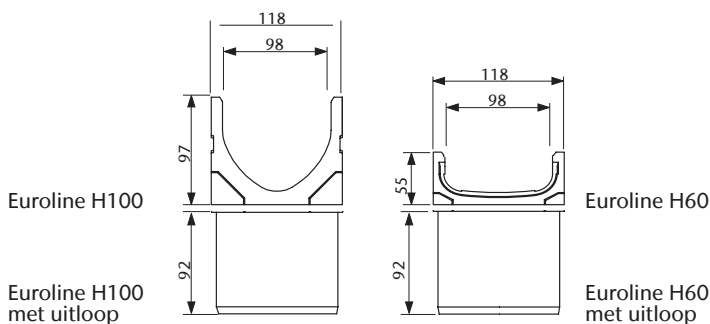


ACO Hexaline gootelement

ACO Euroline eindplaten & toebehoren blz. 11
ACO Hexaline eindplaten & toebehoren blz. 13

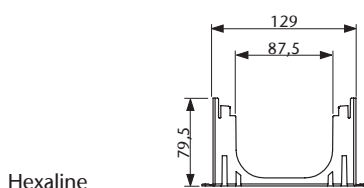
Keuze Euroline systeemopbouw

14



- ACO Euroline met vuilvanger blz. 10
- ACO Euroline met onderuitloop blz. 10
- ACO Euroline met zijuitloop blz. 10

Keuze Hexaline systeemopbouw



- ACO Hexaline onderuitloop en toepassing van hoekelement blz. 12
- ACO Hexaline onderuitloop blz. 12
- ACO Hexaline met zijuitloop blz. 12

ACO lijnwatering en afwateringsputten

03 ACO Euroline / ACO Hexaline / ACO Highline

Sleufroosters zijn er in 1 meter en/of 0,5 meter lengte en kunnen worden gecombineerd met drie gootsystemen, Euroline, Hexaline of Highline. Wanneer de keuze voor het rooster is gemaakt kan het gootsysteem worden gekozen. Euroline is maatvast, Hexaline eenvoudig. Het Euroline gootsysteem met vuilvanger (Euroline H100) biedt de beste onderhoudsmogelijkheden. Euroline H60 biedt de mogelijkheid voor een ondiepe inbouw. Het gootsysteem met onderuitloop heeft meer afvoercapaciteit dan een gootsysteem met zij-uitloop. Een verloop van spie 110mm (standaard bij ACO) naar 75/80mm is bij een onderuitloop eenvoudig te realiseren met een ringrubber.

Rooster

Omschrijving	Belastings-klasse	lengte mm	opening mm	kg/stuk	Artikel nr.
sleufrooster kunststof	A15	1000	8	0,6	319250
sleufrooster kunststof	A15	500	8	0,3	319251
sleufrooster verzinkt staal	A15	1000	12	1,8	38516
sleufrooster verzinkt staal	A15	500	12	0,9	38517
sleufrooster verzinkt staal Antraciet	A15	1000	12	1,8	10305
sleufrooster verzinkt staal Antraciet	A15	500	12	0,9	10306
sleufrooster RVS	A15	1000	12	1,8	310307
sleufrooster RVS	A15	500	12	0,9	310308
sleufrooster gietijzer **	B125	500	12	2,4	310309
sleufrooster gietijzer RAL 7016 Antraciet**	B125	500	12	2,4	310309-R7016
sleufrooster gietijzer RAL 9001 Crème wit**	B125	500	12	2,4	310309-R9001
langsstaafrooster kunststof**	B125	500	6	1	3003634
langsstaafrooster RVS	A15	1000	6	2,1	10323
langsstaafrooster RVS	A15	500	6	1,1	10324
langsprofielrooster verzinkt staal**	B125	1000	6	2,2	3003858
langsprofielrooster verzinkt staal**	B125	500	6	1,1	3003859
langsprofielrooster RVS **	B125	1000	6	2	3003856
langsprofielrooster RVS **	B125	500	6	1	3003857
langsstaafrooster "Intercept" ** gietijzer	B125	500	6	1,8	310321
perforooster "Quadrato" RVS**	B125	1000	8	2	3004020
perforooster "Quadrato" RVS**	B125	500	8	1	3004032
maasrooster verzinkt staal	A15	1000	30/10	2,3	310310
maasrooster verzinkt staal	A15	500	30/10	1,5	310311
maasrooster RVS	A15	1000	30/10	2,3	310312
maasrooster RVS	A15	500	30/10	1,5	310313
Voronoi standaard gietijzer**	B125	500	-	2,1	310319
Voronoi Diamond coating **	B125	500	-	2,6	307068
Voronoi Citrine coating **	B125	500	-	2,6	307073
Voronoi Quartz coating **	B125	500	-	2,6	307088
Voronoi Corten coating **	B125	500	-	2,6	307093

* gecoate roosters zijn geen standaard voorraad artikel in Nederland!

** belastingsklasse B125 alleen haalbaar met de Euroline 2.0 H100.

LET OP:

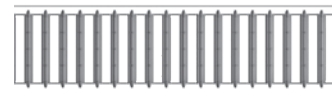
Bij rieten en groene daken zonder dakgoot is het advies om **GEEN** verzinkt staal of gietijzer rooster toe te passen omdat deze daken agressieve stoffen als zuren en basen uitlogen, die het rooster aantasten.



sleufrooster kunststof 500/1000 mm



sleufrooster verzinkt staal 500/1000 mm



sleufrooster RVS 500/1000 mm



sleufrooster Gietijzer 500 mm



kunststof langsstaafrooster met Microgrip 500 mm



langsstaafrooster RVS 500/1000 mm



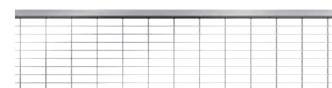
langsprofielrooster verzinkt staal/RVS 500/100 mm



langsstaafrooster "Intercept" 500 mm



Perforooster "Quadrato" 500/1000 mm



Maasrooster verzinkt staal 500/1000 mm



Voronoi 500 mm

03

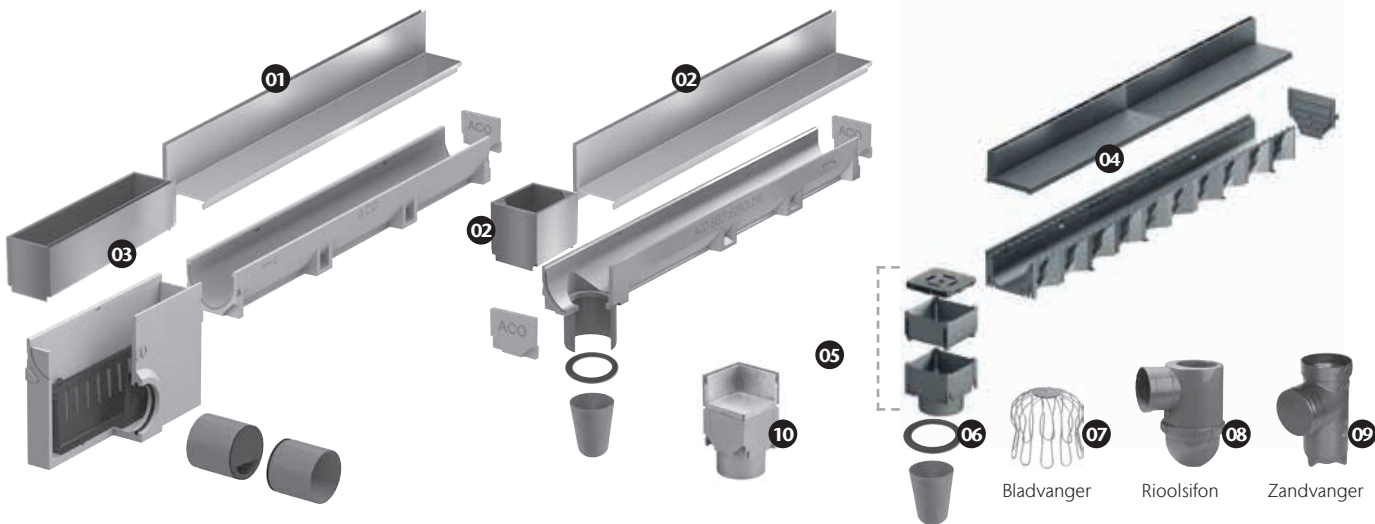
ACO Slotline Systeemopbouw

De Slotline bestaat uit een compleet assortiment robuuste, maatvastе verzinkt stalen of roestvast stalen opzetelementen. Dit systeem kan gecombineerd worden met Euroline (voorkeur) en Hexaline goten en wordt vaak toegepast in combinatie met groot formaat tegelverharding. De Slotline opzetframes zijn er in verschillende hoogtematen, maar standaard voeren wij een schachthoogte van 65 mm. Lijnafwatering kan worden aangesloten op het riool maar ook op een infiltratiesysteem. Dit draagt bij aan een goede waterhuishouding in de tuin. Het Euroline gootsysteem met een vuilvanger heeft de voorkeur in gevallen waar regelmatig vuil, zand of blad wordt verwacht.

A ACO Slotline met vuilvanger (Euroline combi)

B ACO Slotline met onderuitloop (Euroline combi)

C ACO Hexaline Slotline met opzetelement en onderuitloop door toepassing van hoek/inspectie element



ACO lijnafwatering en afwateringsputten



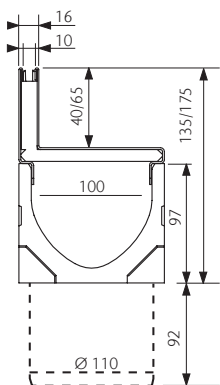
- Goed te onderhouden
- Leverbaar met stankslot
- 500 mm toegang- inspectieluik
- Eindplaten polymerebeton of kunststof
- Tot 15 meter strenglengte per uitloop



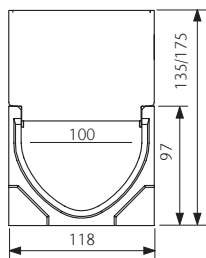
- Combi met Euroline goot**
- Leverbaar met stankslot
 - Eindplaten polymerebeton of kunststof
 - 150 mm toegang / inspectieluik
 - Ringrubber, eenvoudige verjonging naar Ø75/80 mm
 - Niet leverbaar met LEDline
 - Tot 8 meter strenglengte per uitloop



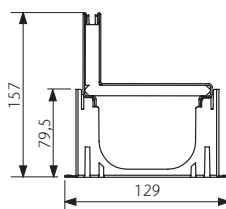
- Hoek-, inspectie element met en zonder Ø110mm spie
- Ringrubber, eenvoudige verjonging naar Ø75/80mm
- Tot 8 meter strenglengte per uitloop
- Optioneel te voorzien van rioolsifon en bladvanger



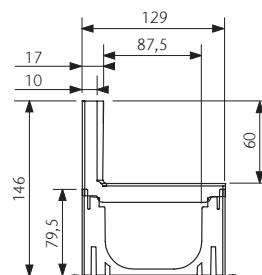
ACO Slotline i.c.m. Euroline



ACO Slotline-Inspectie



ACO Slotline i.c.m. Hexaline



ACO Hexaline Slotline

03

ACO Slotline

Opzetelement te combineren met goot

**ACO Slotline opzetelement RVS**

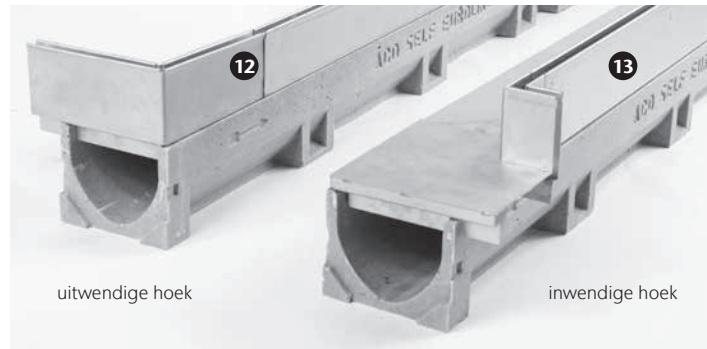
Schachthoogte 65 mm

Omschrijving	foto	lengte mm	hoogte mm	kg/stuk	Artikel nr.
Slotline opzetelement RVS t.b.v. ACO Euroline	01	1000	65	4	415834
Slotline opzetelement RVS t.b.v. ACO Euroline		500	65	2	415849
Slotline opzet-/inspectie-element RVS t.b.v. ACO Euroline	02	850+150	65	4,6	415836-1
Slotline opzet-/inspectie-element RVS t.b.v. ACO Euroline vuilvanger	03	500	65	3	415835

ACO Slotline opzetelement RVS met hoekstuk

Schachthoogte 65 mm

Slotline opzetelement RVS met uitwendige hoek (excl. goot)	12	850+150	65	4,3	446071-1
Slotline opzetelement RVS met inwendige hoek (excl. goot)	13	850+150	65	4,3	446072-1



uitwendige hoek

inwendige hoek

ACO Slotline opzetelement RVS

Schachthoogte 40 mm

Slotline opzetelement RVS t.b.v. ACO Euroline	01	1000	40	3,3	415826
Slotline opzetelement RVS t.b.v. ACO Euroline		500	40	1,7	415847
Slotline incl. opzet-/inspectie-element RVS t.b.v. ACO Euroline	02	850+150	40	3,8	415828-1
Slotline opzet-/inspectie-element RVS t.b.v. ACO Euroline vuilvanger	03	500	40	2,3	415827

ACO Slotline opzetelement RVS met hoekstuk

Schachthoogte 40 mm

Slotline opzetelement RVS met uitwendige hoek (excl. goot)	12	850+150	40	3,6	446069-1
Slotline opzetelement RVS met inwendige hoek (excl. goot)	13	850+150	40	3,6	446070-1

Eindplaten voor opzetelementen

Omschrijving	foto	lengte mm	hoogte mm	kg/stuk	Artikel nr.
RVS eindplaat voor Euroline H100 + opzetelement	11		65		445961
RVS eindplaat voor Euroline H60 + opzetelement	11		65		445960

Toebehoren ACO Slotline

Slotline haak t.b.v. inspectieluik					16364
------------------------------------	--	--	--	--	-------

03

ACO Slotline

Opzetelement te combineren met goot

ACO Slotline opzetelement verzinkt staal

Schachthoogte 65 mm

Omschrijving	foto	lengte mm	hoogte mm	kg/stuk	Artikel nr.
Slotline opzetelement vz.st. t.b.v. ACO Euroline	01	1000	65	4	415830
Slotline opzetelement vz.st. t.b.v. ACO Euroline		500	65	2	415848
Slotline incl. opzet-/inspectie-element vz.st. t.b.v. ACO Euroline	02	850+150	65	4,6	415832-1
Slotline opzet-/inspectie-element vz.st. t.b.v. ACO Euroline vuilvanger	03	500	65	3	415831
Slotline hoeelement vz. st. met spie Ø 110 (voorvorming voor onderuitloop)	10	126x126	65	0,9	47009

ACO Hexaline Slotline met kunststof sleufopzetstuk

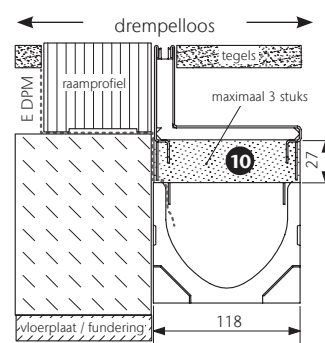
Schachthoogte 60 mm

gootelement incl. 2 sleufopzetstukken uit zwart kunststof (Schachthoogte 60 mm)	04	1000	146	2	319555
hoeelement met spie Ø110 mm (voorvorming voor onderuitloop en ophoog element)	05	126x126	146	0,3	319560
ACO Hexa Ringrubber t.b.v. spie Ø110, 10stk. verloop spie Ø110 naar Ø75/80mm	06			0,1	19287-1
Bladvanger	07			0,5	02769
Riool Sifon Ø110mm PVC te gebruiken in combinatie met Hexaline onderuitloop	08		270	1	20024091
ACO Hexaline zandvanger Ø110	09		250	0,5	19558

ACO Slotline tussenelement RVS t.b.v. drempelloos bouwen

Door toepassing van het tussenelement bij de ACO Slotline is het mogelijk drempelloos te bouwen. De EDPM waterkering dient tot in het gootelement aangebracht te worden en zorgt ervoor dat lekwater altijd via de openingen in het tussenelement in de goot terecht komt. Max. 3 stuks gestapeld.

RVS tussenelement ophoging t.b.v. drempelloos bouwen	10	1000	27	1,49	445962
--	----	------	----	------	--------



* hoeelementen verkrijgbaar onder Slotline RVS eindplaten en toebehoren

ACO Euroline eindplaten & toebehoren blz. 11

ACO Hexaline eindplaten & toebehoren blz. 13

LET OP:

Bij rieten en groene daken zonder dakgoot is het advies om **GEEN** verzinkt staal rooster toe te passen omdat deze daken agressieve stoffen als zuren en basen uitlogen, die het rooster aantasten.

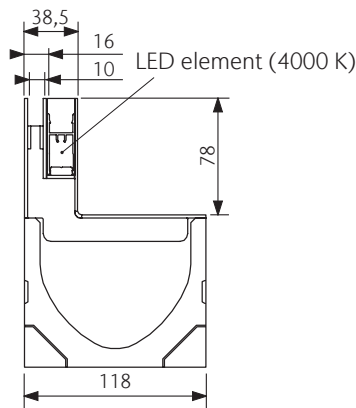
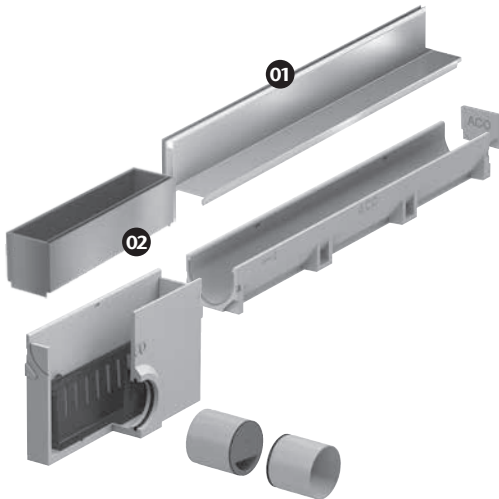
03 ACO LEDline Systeemopbouw

De ACO LEDline is er een opzetframe met geïntegreerde LED verlichting. De ACO LEDline wordt compleet met Euroline gootsysteem geleverd. Lijnafwatering kan worden aangesloten op het riool maar ook op een infiltratiesysteem. Dit draagt bij aan een goede waterhuishouding in de tuin. Het Euroline gootsysteem met een vuilvanger heeft de voorkeur in gevallen waar regelmatig vuil, zand of blad wordt verwacht.

A ACO LEDline met vuilvanger (Euroline combi)



- Goed te onderhouden
- Leverbaar met stankslot
- 500 mm toegang- inspectieluik
- Eindplaten polymerebeton of kunststof
- Tot 15 meter strenglengte per uitloop



ACO LEDline

ACO LEDline inclusief polymerebetongoot ACO Euroline

Omschrijving	foto	lengte mm	hoogte mm	kg/stuk	Artikel nr.
ACO LEDline RVS inclusief ACO Euroline goot, LED element (4000 K)	01	1000	175	12	406675-LED
ACO LEDline RVS inclusief ACO Euroline vuilvanger (geen LED element)	02	500	378	15	406675-LEDinsp
ACO LEDline voeding voor max. 10 meter LEDline, 230VAC-24VDC/60W		(210x70)	45	1,25	406675-LEDvoed

Toebehoren ACO Slotline

Slotline haak t.b.v. inspectieluik	16364
------------------------------------	-------

ACO Euroline eindplaten & toebehoren blz. 11

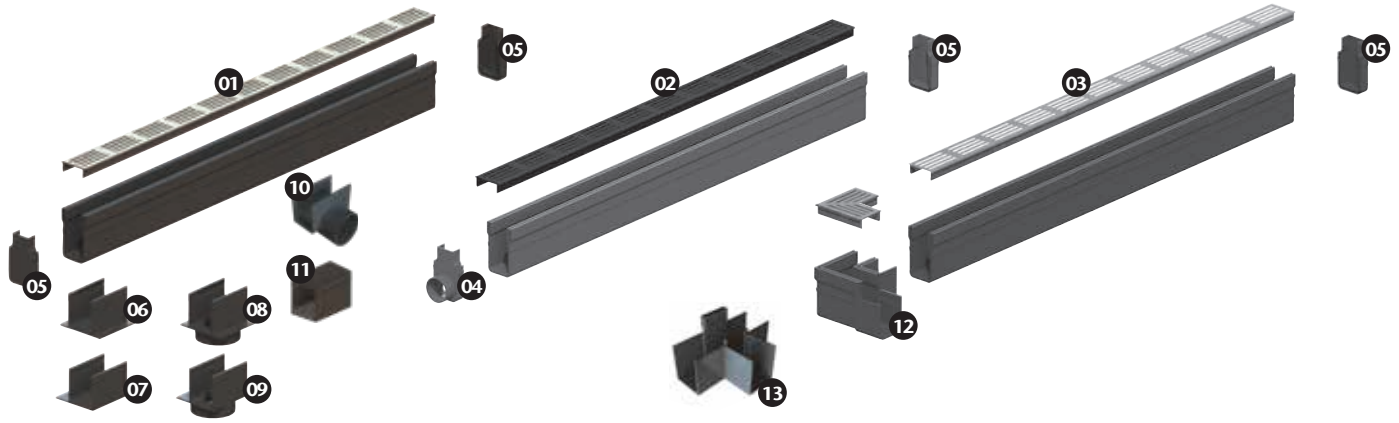
03 ACO Slimline systeemopbouw

De ACO Slimline is een ultra smalle kunststof goot met een designrooster. Het systeem bestaat uit een compleet assortiment kunststof goten en toebehoren en wordt standaard geleverd inclusief een aluminium, zwart, RVS of CorTen* rooster (zie verder in deze prijslijst). Het is mogelijk de goot te combineren met eindplaten (dicht of met zijuitloop) maar ook een koppelstuk met een verticale uitloop (centrisch en excentrisch). Hoeken zijn eenvoudig en netjes te realiseren met behulp van een hoekelement. De ACO Slimline kan worden aangesloten op het hemelwaterriool maar ook op een infiltratiesysteem wat bijdraagt aan een goede waterhuishouding in de tuin.

A ACO Slimline met rooster en onderuitloop

B ACO Slimline met zijuitloop

C ACO Slimline met hoekelement



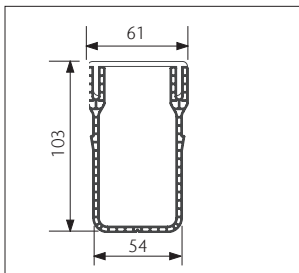
- Goed te onderhouden door eenvoudige verwijdering roosters. Onderuitloop centrisch en excentrisch verkrijgbaar
- De excentrische onderuitloop is zeer geschikt voor plaatsing strak tegen de band



- Door de toepassing van de zijuitloop is het leidingwerk zeer vlak te houden
- Eenvoudig aan te sluiten op bijvoorbeeld de hemelwaterafvoer



- Het hoekelement is verkrijgbaar met een aluminium, zwart geanodiseerde of CorTen stalen roosters
- Met het hoekelement kan de goot eenvoudig om de hoek worden doorgezet
- Zowel als binnen- en buitenhoek toepasbaar
- Hoekelement inclusief koppelingaan goot



ACO Slimline

* Let op ! CorTen rooster

CorTen staal ontwikkelt de karakteristieke roestkleurige uitstraling nadat het is blootgesteld aan (regen) water. Dit oppervlak, de zogenoemde edelroest (patina) is een oxidehuid die het staal beschermt tegen verdere corrosie. Tijdens het vormen van deze laag krijgt het (regen)water ook een roestkleur en kan dus vlekken achterlaten als het in contact komt met andere (poreuze) oppervlakken. Het is van groot belang de goot dus zodanig te plaatsen (3-5mm onder het bestratingsniveau) dat bij hevige regenval geen regenwater terug kan lopen op de bestrating! Bij zeer poreuze en/of lichte bestratingsmaterialen is het aan te bevelen de CorTen roosters op een veilige plek te laten roesten en pas na de volledig gevormde patina op de goot te plaatsen. ACO aanvaardt geen aansprakelijkheid voor vlekvorming op bestrating bij CorTen roosters. In geval van twijfel adviseren wij aluminium roosters te kiezen.

03

ACO Slimline

Smalle kunststof goot met designrooster in aluminium, zwart, RVS of CorTen staal

**ACO Slimline inclusief design rooster**

Omschrijving	foto	lengte mm	hoogte mm	kg/stuk	VPE	Artikel nr.
gootelement slimline aluminium	01	1000	100	1,63	72	19000
gootelement slimline zwart	02	1000	100	1,63	72	19005
gootelement slimline CorTen	03	1000	100	2,72	36	19012
gootelement slimline RVS	03	1000	100	1,63	36	19058

Eindplaten

eindplaat met zijuitloop (50mm)	04	-	101,5	0,03	25	19003
eindplaat	05	-	101,5	0,03	50	19004

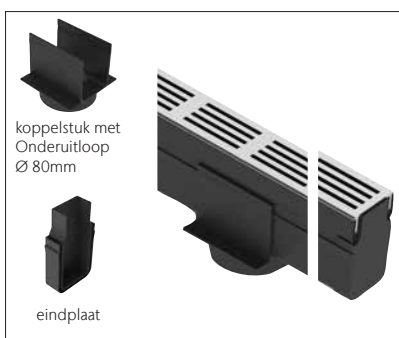
Toebehoren

koppelstuk	06	71,5	71,5	0,12	50	19001
koppelstuk excentrisch	07	71,5	71,5	0,12	50	19009
onderuitloop (80mm)	08	71,5	101,5	0,12	25	19002
onderuitloop excentrisch (80mm, voor toepassing tegen de band)	09	71,5	101,5	0,12	25	19008
onderuitloop excentrisch (110mm, voor toepassing tegen de band)	09	71,5	101,5	0,12	20	19011
zij uitloop (80mm)	10	71,5	101,5	0,15	20	19082
zandvanger	11				26	19014
gatenzaag Ø45 mm voor onderuitloop					6	19010

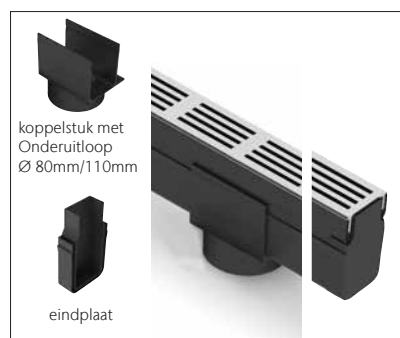
hokelement incl. aluminium rooster (koppelstuk geïntegreerd)	12	159	100	0,45	4	19006
hokelement incl. zwart rooster (koppelstuk geïntegreerd)	12	159	100	0,45	4	19007
hokelement incl. CorTen rooster (koppelstuk geïntegreerd)	12	159	100	0,72	4	19013
hokelement incl. RVS rooster (koppelstuk geïntegreerd)	12	159	100	0,45	4	19059
T-stuk (zonder rooster)	13	159	100	0,80	4	19083

(het T-stuk wordt in de streng geïntegreerd)

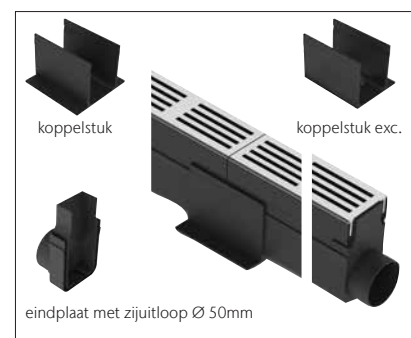
vervangingsrooster aluminium		1000		0,56		19000R
vervangingsrooster zwart		1000		0,56		19005R
vervangingsrooster CorTen		1000		1,65		19012R
vervangingsrooster RVS		1000		1,65		19058R

Toepassingsvoorbeelden uitlopen en koppelstuk

Gootstreng met onderuitloop



Gootstreng met onderuitloop (excentrisch)



Gootstreng met zijuitloop

03 ACO Afwateringsputten

Vloerput BlueStone, incl. stankslot, uitlaat Ø110 mm

betegelen met bijvoorbeeld natuursteen, keramische tegel, betonsteen, dikte min. 20mm

Omschrijving	lengte mm	breedte mm	hoogte mm	kg/stuk	Artikel nr.
met kunststof opzetstuk zijuitlaat			195	1	BKH001
met kunststof opzetstuk, onderuitlaat*	200	200	240	1	BKV001
met RVS opzetstuk, zij-uitlaat	200	200	195	2	BIH001
met RVS opzetstuk, onderuitlaat*	200	200	240	2	BIV001

* Gebruik het ACO House&Garden Hexa ringrubber voor verjonging naar Ø75/80 mm (art. nr. 19287-1)

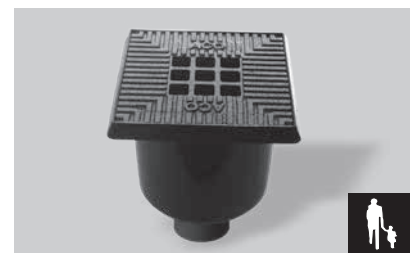


BlueStone vloerput met onder- en zij-uitlaat. Inbouwdiepte 25 +2 tot 5 mm click



Vloerput uit kunststof met gietijzeren rooster, afvoer Ø75 mm

met kunststof rand en vuilemmer	200	200	240	2,3	03532
met gietijzeren rand en vuilemmer	200	200	240	3,0	03526
met gietijzeren rand en vuilemmer rooster gecoat RAL 9006 (ALU kleur)	200	200	240	3,0	19054

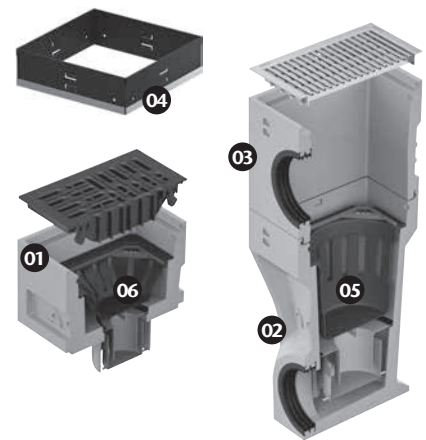


Vloerput met gietijzeren rooster

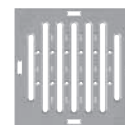


Europoint modulaire afwateringsput

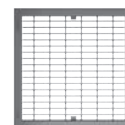
lage put onderbak incl. spie Ø110	01	250	250	210	10	319601
hoge put onderbak incl. zij aansluiting Ø110	02	250	250	350	15	319604
ophoogelement incl. zij aansluiting Ø110	03	250	250	217	9	319607
sleufrooster verzinkt staal		250	250		0,9	319620
langstaafrooster RVS		250	250		2	319622
gietijzeren rooster		250	250		5,2	319624
maasrooster 30/10 verzinkt staal		250	250		2,7	319626
maasrooster 30/10 kunststof		250	250		0,9	319621
microgrip rooster		250	250		0,9	319623
Voronoi rooster		250	250		5,2	319672
raamwerk draaibaar zwarte of RVS rand	04	250	250		0,9	319646
stankslot lage onderbak art. nr. 319601					0,8	319644
stankslot hoge onderbak art. nr. 319604					0,6	319642
vuilemmer 2,2 l	05				0,2	319482
vuilemmer 1,0 l	06				0,2	319483



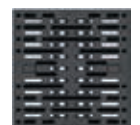
Voronoi



Sleuf



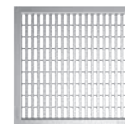
Maas



Microgrip



Gietijzer



Langsstaaf



Maas (kunststof)

LET OP:

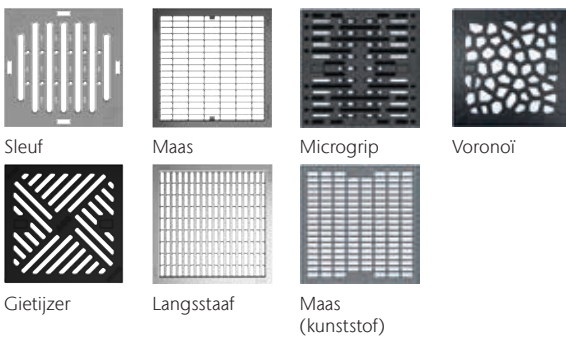
Bij rieten en groene daken zonder dakgoot is het advies om **GEEN** verzinkt staal of gietijzer rooster toe te passen omdat deze daken agressieve stoffen als zuren en basen uitlogen, die het rooster aantasten.

04 ACO Afkoppelen
Regenwaterinfiltratiesysteem

Modulaire infiltratieput

Inhoud 11 liter, infiltratiecapaciteit in zandbodem ca. 40 liter

Omschrijving	lengte mm	breedte mm	hoogte mm	kg/stuk	VPE	Artikel nr.
infiltratieput met kunststof randbescherming (zonder rooster)	257	257	580	2,5	24	19060
sleufrooster verzinkt staal	250	250		0,9		319620
langsstaafrooster RVS	250	250		2		319622
gietijzeren rooster	250	250		5,2		319624
maasrooster 30/10 verzinkt staal	250	250		2,7		319626
maasrooster 30/10 kunststof	250	250		0,9		319621
microgrip rooster	250	250		0,9		319623
Voronoi rooster	250	250		5,2		319672



ACO Infiltratiekrat

Inhoud ca. 205 l. (incl. geotextiel)

infiltratiekrat incl. geotextiel	600	600	600	10	60	81032
zandvanger 18 l.aansluiting 2x Ø110				8	1	10973-1

Advies: 1 zandvanger per streng. Tot 100 m³ afkoppelen per streng

Aangesloten oppervlak (m ²)	Bodem type	Aantal kratten
25	grof zand	1
	middelgrof zand	3
	fijn zand	5
50	grof zand	2
	middelgrof zand	5
	fijn zand	9
100	grof zand	4
	middelgrof zand	7
	fijn zand	11

NIEUW!



modulaire infiltratieput



Infiltratiekrat



Zandvanger

04

ACO Afkoppelen

Regenwaterinfiltratiesysteem



ACO Hexagravel SD grindplaat (met geotextiel)

belastbaar na vulling tot 300 ton/m²

Omschrijving	lengte mm	breedte mm	hoogte mm	VPE	Artikel nr.
HexaGravel SD met geotextiel wit	1200	1600	30	17	281093
HexaGravel SD met geotextiel grijs	1200	1600	30	17	281095
HexaGravel SD met geotextiel zwart	1200	1600	30	17	281092



Grindplaat met geotextiel

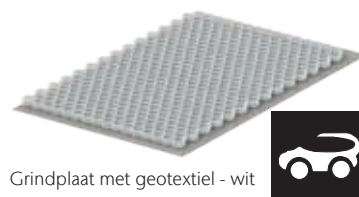


ACO Afkoppelen

ACO Hexagravel HD grindplaat (met geotextiel)

belastbaar na vulling tot 450 ton/m²

Omschrijving	lengte mm	breedte mm	hoogte mm	VPE	Artikel nr.
HexaGravel HD grindplaat wit	1200	1600	40	13	281094



Grindplaat met geotextiel - wit



04

ACO Afkoppelen

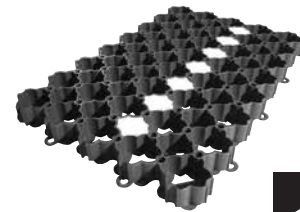
Regenwaterinfiltratiesysteem



ACO HexaGrass (groen)

4,4 units/m² benodigd, belastbaar tot 2,5 ton/m²

Omschrijving	lengte mm	breedte mm	hoogte mm	VPE	Artikel nr.
HexaGrass	580	390	38	112	81071
HexaGrass markeringsnoppen				10	81072



Grasplaat



04

ACO RainBloxx

ACO RainBloxx is een horizontaal regenwaterbuffer- en infiltratiesysteem dat onder het terras, gazon of in de border kan worden geplaatst. Het regenwater dat op het op uw terras valt wordt afgevoerd naar de ACO Hexaline. Vanuit deze goot zal het opgevangen regenwater via een drainagebuis* worden verdeeld over de ACO RainBloxx. De dikte van de ACO RainBloxx is zo bepaald dat u hetzelfde oppervlakte nodig heeft als uw verharde oppervlakte. Ook toe te passen bij hoge grondwaterstanden.

ACO RainBloxx 60

Inhoud 36 liter

Omschrijving	lengte mm	breedte mm	hoogte mm	kg/stuk	VPE	Artikel nr.
ACO RainBloxx	1200	500	60	4,3	40	19025



ACO RainBloxx 100 (verpakt)

Inhoud 24 liter

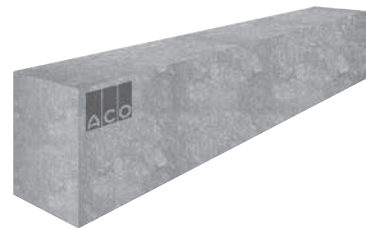
ACO RainBloxx	1200	200	100	1,9	72	19069
---------------	------	-----	-----	-----	----	-------



ACO RainBloxx 200

Inhoud 36 liter

ACO RainBloxx	1200	150	200	4,3	40	19038
---------------	------	-----	-----	-----	----	-------



Toebehoren

voor gebruik bij toevoer drainagebuis i.c.m. Hexalinegoot

ACO Hexaline zandvanger Ø110			320	0,6		19027
------------------------------	--	--	-----	-----	--	-------

Dit aansluitelement zorgt ervoor dat zand en vuil in de goot worden afgevangen. Hierdoor blijft het systeem schoon en bent u verzekerd van een goed werkend systeem. Exclusief drainagebuis.



ACO Afkoppelen

04

ACO RainBloxx Line

De ACO RainBloxx Line is een breed toepasbaar infiltratiesysteem dat zowel in de border, onder het gazon, onder het terras als in de oprit geplaatst kan worden. Dankzij de compacte uitvoering is deze unit eenvoudig te installeren. De verticale oriëntatie maakt dat de RainBloxx Line eenvoudig in bestaande situaties zoals bijvoorbeeld de border toegepast kan worden.

ACO RainBloxx 600 Line

Inhoud 120 liter

Omschrijving	lengte mm	breedte mm	hoogte mm	kg/stuk	VPE	Artikel nr.
ACO RainBloxx 600 Line	1000	200	600	9	10	10943
House&Garden Zandvanger 18l aansl. 2x Ø110				8	1	10973-1

Advies: 1 zandvanger per streng RainBloxx 600 Line. Tot 150 m² afkoppelen per streng
 Voor calculatie van het aantal units zie www.aco-houseandgarden.nl



RainBloxx 600 Line



Zandvanger

04

ACO RainBloxx

Regenwaterinfiltratiesysteem



01 - Infiltreren van waterplassen in de tuin



02 - Infiltratie langs het terras met infiltratiebuffer



03 - Infiltratie van regenwater direct onder het terras



04 - Infiltratie in een brede opvanggoot langs aanbouw of veranda



05 - Infiltratie dmv halfverharding



06 - Infiltratie op de zuidzijde van de woning



07 - Infiltratie langs bomen



08 - Infiltratie langs beukenhagen

05

ACO Rain4me

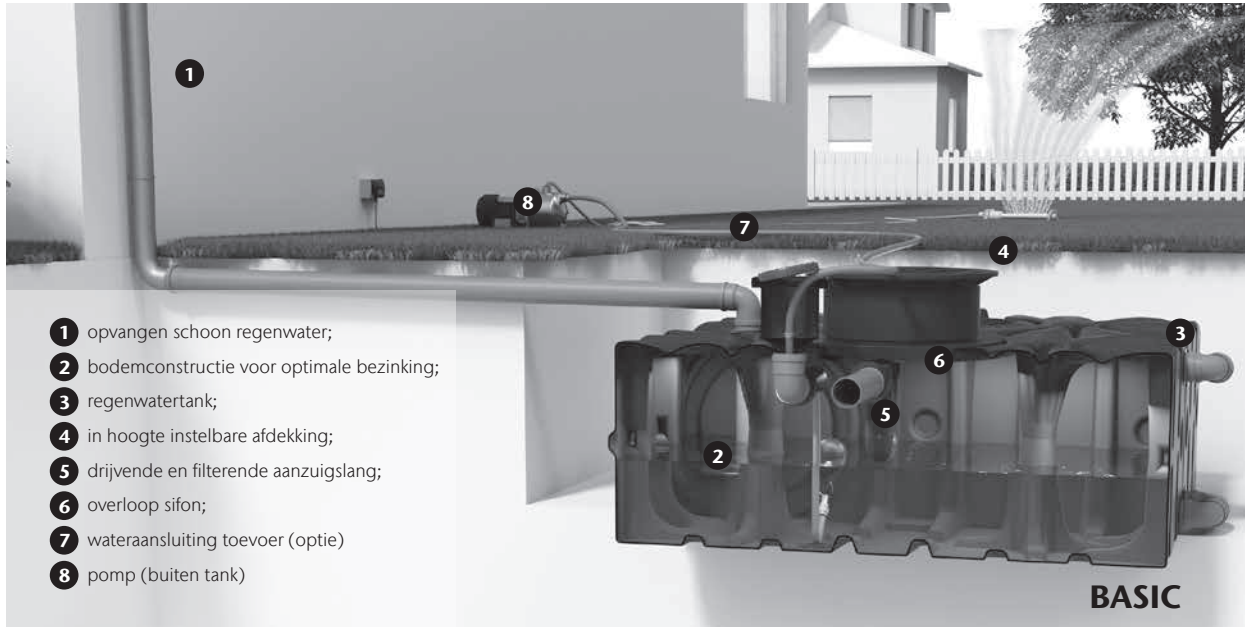
Regenwatergebruik

Modulaire regenwaterbuffertank, compleet met schacht, beloopbaar deksel, pomp, en aansluitgarnituur.

Tank heeft een inhoud van 2000 liter en zijn onderling eenvoudig te koppelen. Grijswatersysteem op aanvraag

BASIC

met externe pomp

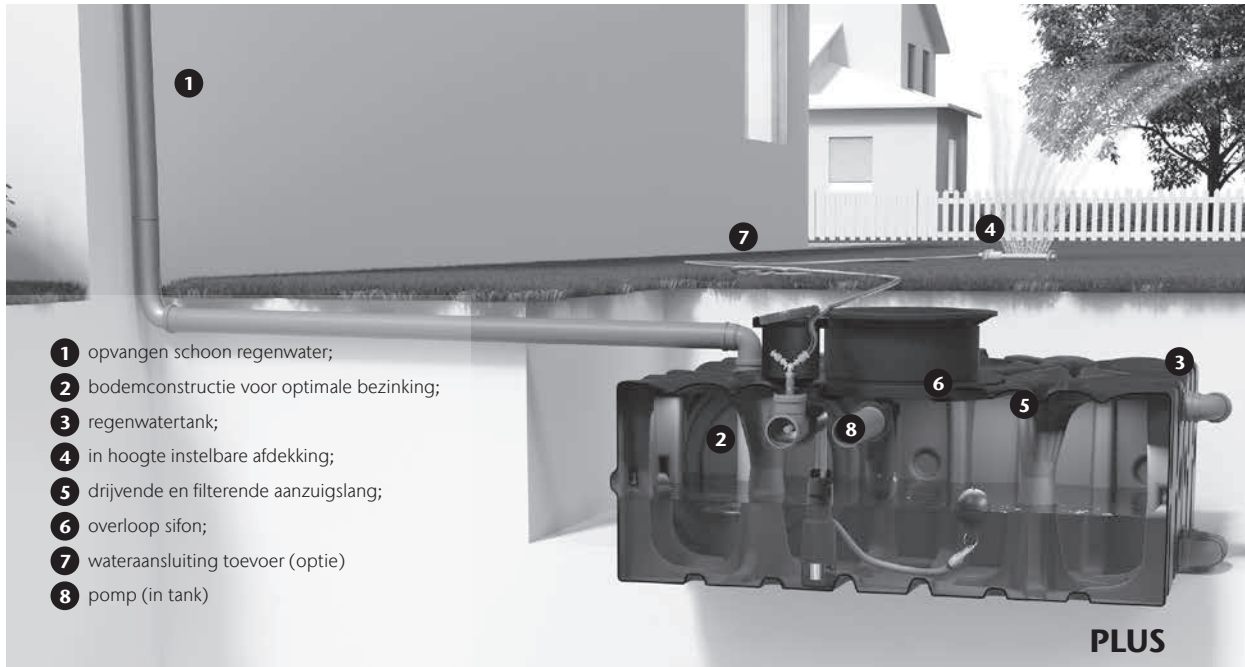


- 1 opvangen schoon regenwater;
- 2 bodemconstructie voor optimale bezinking;
- 3 regenwatertank;
- 4 in hoogte instelbare afdekking;
- 5 drijvende en filterende aanzuigslang;
- 6 overloop sifon;
- 7 wateraansluiting toevoer (optie)
- 8 pomp (buiten tank)

BASIC

PLUS

met interne pomp



- 1 opvangen schoon regenwater;
- 2 bodemconstructie voor optimale bezinking;
- 3 regenwatertank;
- 4 in hoogte instelbare afdekking;
- 5 drijvende en filterende aanzuigslang;
- 6 overloop sifon;
- 7 wateraansluiting toevoer (optie)
- 8 pomp (in tank)

PLUS

05

ACO Rain4me

Regenwatergebruik

(LET OP! product is geen voorraadartikel)

Uitbreidingsmogelijkheden

De ACO standaard regenwatertank heeft een inhoud van 2000 liter. Het unieke aan dit systeem is dat het heel eenvoudig kan worden uitgebreid tot wel 8000 liter. **Let op!** Toebehoren worden niet meegeleverd.

Inhoud l	Uitvoering	lengte mm	breedte mm	hoogte mm	kg/stuk	type	Toebehoren*		Artikel nr.
							Bocht aantal	T-stuk aantal	
2000	01	2230	1240	1250	133	Basic	2	-	103500
		2230	1240	1250	130	Plus	2	1	103510
	02	2230	850	1860	142	Basic	2	-	103600
		2230	850	1860	139	Plus	2	1	103610



01



02

Inhoud l	Uitvoering	lengte mm	breedte mm	hoogte mm	kg/stuk	type	Toebehoren*		Artikel nr.
							Bocht aantal	T-stuk aantal	
4000	03	4460	1240	1250	241	Basic	4	-	103501
		4460	1240	1250	238	Plus	4	1	103511
	04	2230	2480	1250	241	Basic	6	-	103506
		2230	2480	1250	238	Plus	6	1	103516
	05	4460	850	1860	250	Basic	4	-	103601
		4460	850	1860	247	Plus	4	1	103611
	06	2230	1700	1860	250	Basic	6	-	103606
		2230	1700	1860	247	Plus	6	1	103616



03



04



05



06

Inhoud l	Uitvoering	lengte mm	breedte mm	hoogte mm	kg/stuk	type	Toebehoren*		Artikel nr.
							Bocht aantal	T-stuk aantal	
6000	07	6690	1240	1250	349	Basic	6	-	103502
		6690	1240	1250	346	Plus	6	1	103512
	08	2230	3720	1250	349	Basic	10	-	103507
		2230	3720	1250	346	Plus	10	1	103517
	09	6690	850	1860	358	Basic	6	-	103602
		6690	850	1860	355	Plus	6	1	103612
	10	2230	2550	1860	358	Basic	10	-	103607
		2230	2550	1860	355	Plus	10	1	103617



07



08



09



10

Inhoud l	Uitvoering	lengte mm	breedte mm	hoogte mm	kg/stuk	type	Toebehoren*		Artikel nr.
							Bocht aantal	T-stuk aantal	
8000	11	8920	1240	1250	457	Basic	8	-	103503
		8920	1240	1250	454	Plus	8	1	103513
	12	2230	4960	1250	457	Basic	14	-	103508
		2230	4960	1250	454	Plus	14	1	103518
	13	8920	850	1860	466	Basic	8	-	103603
		8920	850	1860	463	Plus	8	1	103613
	14	2230	3400	1860	466	Basic	14	-	103608
		2230	3400	1860	463	Plus	14	1	103618



11



12

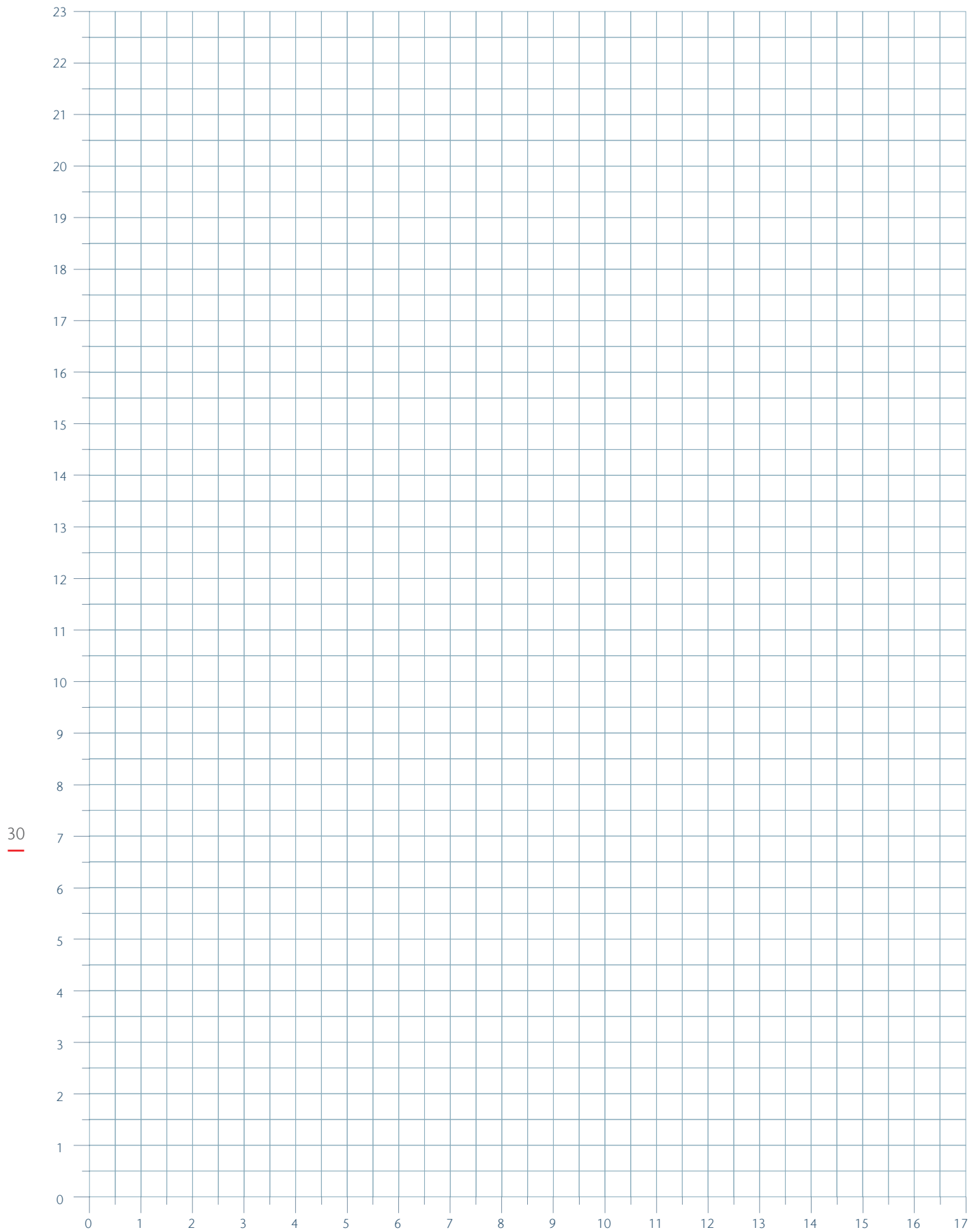


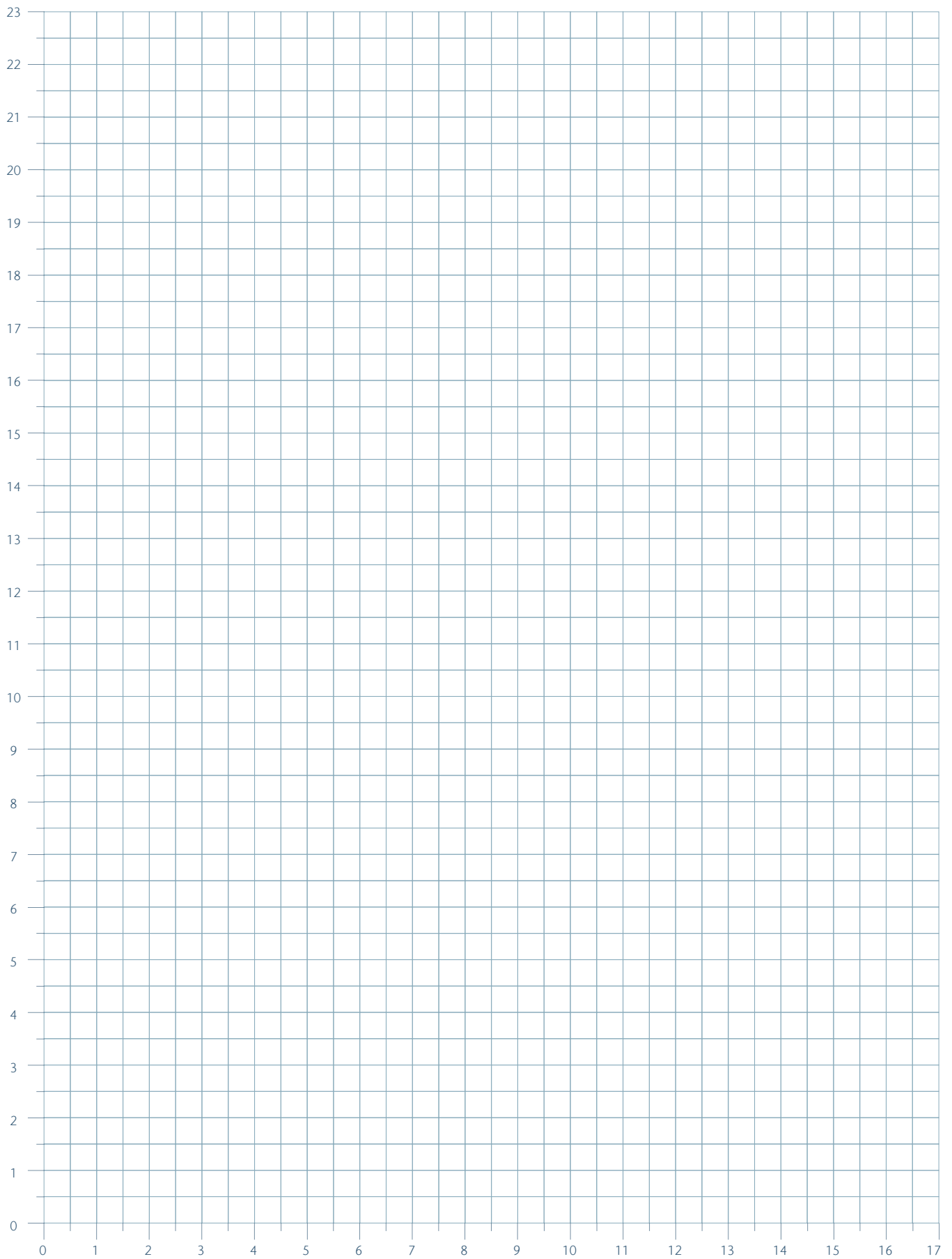
13



14

* Aantallen onder toebehoren betreffen aantal DN110 Bochten 87° met mof en spie en bij de plustank een T-stuk met mof. Uitgangspunt is dat er verder voldoende leidingwerk is om e.a. aan te sluiten.





Elk product van ACO
ondersteunt de ACO systeemketen



- ACO DRAIN®
- ACO Passavant
- ACO Stainless
- ACO Profiline
- ACO Pipe®
- ACO GM-X
- ACO House&Garden
- ACO Markant
- ACO Sport
- ACO Pro
- ACO ShowerDrain
- ACO Detego
- ACO TopTek
- ACO Stormbrixx®
- ACO Climate

ACO BV

Postbus 217
7000 AE Doetinchem
Edisonstraat 55
7006 RA Doetinchem
Tel. (0314) 36 82 80

© 2024 ACO - De informatie in deze brochure werd door ACO met de grootst mogelijke zorg opgesteld. ACO behoudt zich het recht voor specificaties te wijzigen. Het is de verantwoordelijkheid van de ontwerper en verwerker vast te stellen, dat het ACO product geschikt is voor de geplande toepassing en verwerkt wordt volgens de geldende bouwvoorschriften.

info@aco.nl
www.aco.nl